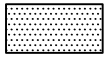


# ANELLO ROTANTE ROTARY INDEX RING AR2100

PESO / Weight Kg.1400

DISPONIBILE SU DISCO CAD  
Available on CAD disc

FILE  
W41953

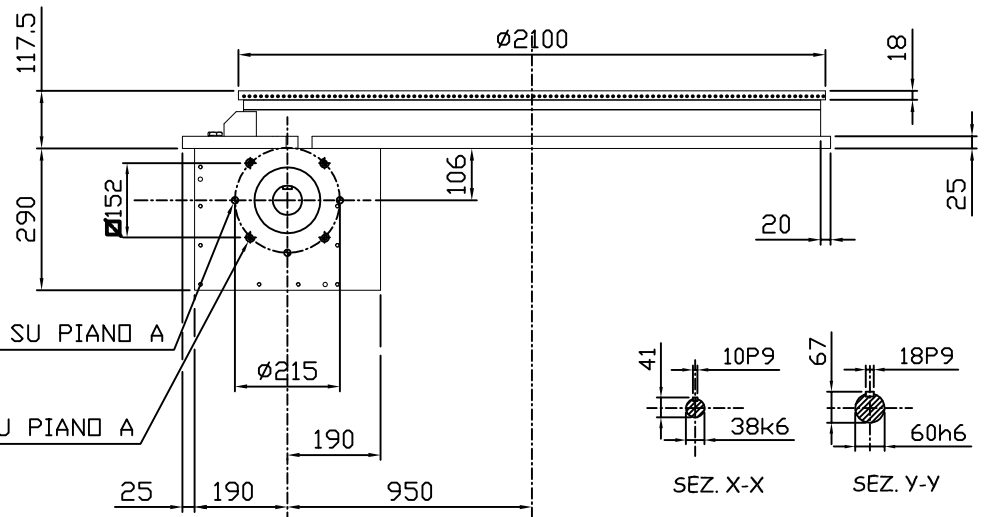
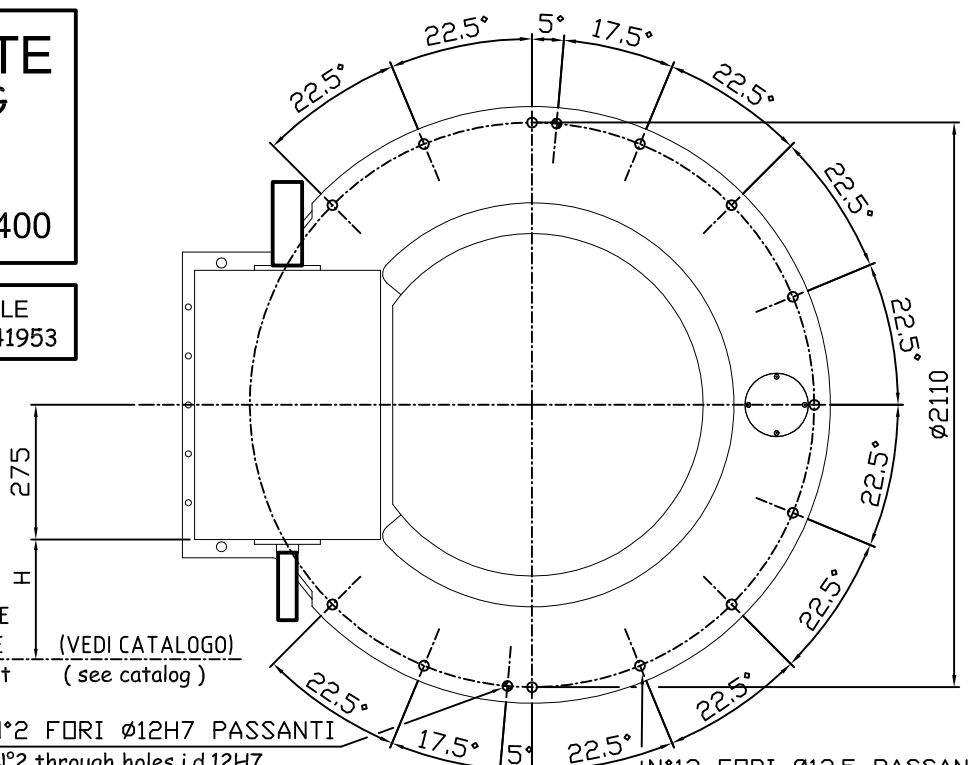


ROTANTE  
ROTATING

DISTANZA ASSE  
UNITA' MOTRICE (VEDI CATALOGO)  
Power drive unit (see catalog)  
C.L. distance

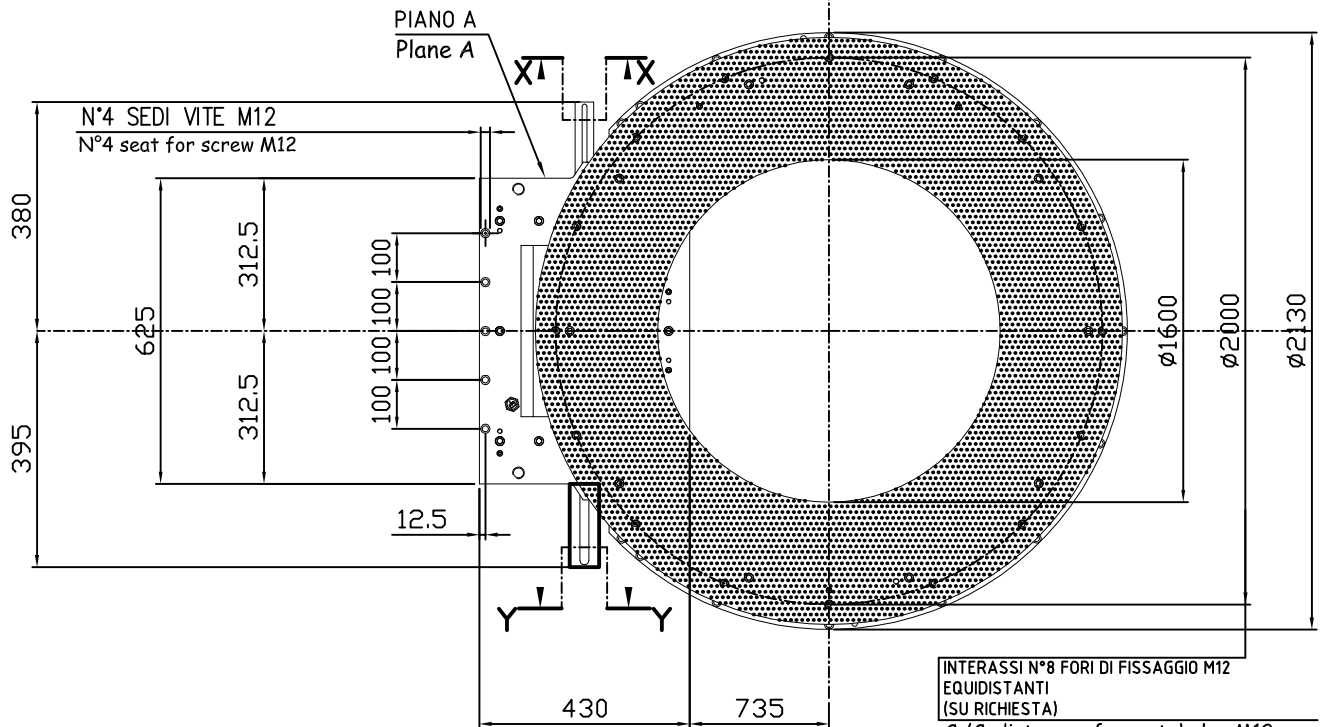
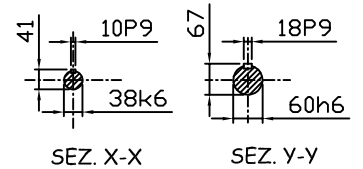
N°2 FORI Ø12H7 PASSANTI  
N°2 through holes i.d.12H7

N°13 FORI Ø12.5 PASSANTI  
N°13 through holes i.d.12.5



N°3 FORI Ø14H7 PROF.=30 ANCHE SU PIANO A  
N°2 holes i.d. 12H7 dept=30 on plane A too

N°4 FORI M14 PROF.=30 ANCHE SU PIANO A  
N°4 M14 holes dept=30 on plane A too



INTERASSI N°8 FORI DI FISSAGGIO M12  
EQUIDISTANTI  
(SU RICHIESTA)  
C./C. distance of mount. holes M12  
(on request)